



Serveur de temps basé sur NTP

DTS 4128.timeserver

Le DTS 4128.timeserver est une référence horaire de haute précision pour tous les clients NTP dans les réseaux moyens (LAN Ethernet/IP/UDP). La synchronisation peut se faire au choix avec un récepteur de signaux horaires (DCF 4500 ou GPS 4500) ou un autre serveur de temps NTP du réseau LAN ou Internet. Le DTS 4128.timeserver peut synchroniser toutes les horloges secondaires avec mouvement NTP, entrée NTP directe ou avec NMI (Network MOBALine Interface). Par

boucle de courant DCF, il est possible de piloter d'autres appareils, p. ex. des horloges-mères. La sécurité du système et la précision élevées sont garanties par le fonctionnement maître-esclave de deux DTS 4128.timeserver reliés par fibre optique (fonctionnement redondant). En cas de panne, la commutation d'un appareil à l'autre se fait automatiquement. Les alarmes sont signalées par un relais d'alarme, des messages SNMP ou par e-mails.

DTS 4128.timeserver - la référence horaire précise et novatrice pour les systèmes multifonctionnels en réseau

Précision de l'heure

La précision maximale est obtenue par la synchronisation du DTS 4128.timeserver avec un récepteur GPS raccordé, à savoir grâce à la gestion intelligente de l'heure. Afin d'éviter que l'heure ne fasse un saut brusque (p. ex. suite à une défaillance prolongée de la source horaire), l'heure interne est ajustée sur la référence horaire (p. ex. GPS) par petits paliers successifs et réglables. La dérive et le vieillissement du quartz sont en plus compensés en continu.

Performances maximales aussi pour les réseaux moyens

Le serveur de temps DTS 4128 à hautes performances peut répondre à plus de 1500 demandes NTP et SNTP par seconde. Il peut simultanément être utilisé comme référence horaire NTP pour un sous-réseau et synchronisé par un serveur NTP faisant autorité (simultanément client et serveur).

Messages de perturbation effectifs

Les alarmes sont transmises par relais d'alarme, e-mails ou messages SNMP.

Commande sûre et conviviale

Après la première configuration ou la configuration IP, à l'aide d'un logiciel terminal et par le biais de l'interface sérielle, la commande peut se faire par le LAN via Telnet, SSH ou SNMP. Les protocoles SSH et SNMP (authentification MD5 et DES pour le codage) permettent une liaison sécurisée. La commande via le protocole SNMP nécessite un logiciel spécial (p. ex. MOBA-NMS).



La façade comporte les LED pour l'alimentation secteur, l'alarme, la synchronisation et le trafic de données réseau ainsi que la prise LAN et la prise de branchement pour PC (RS232 D-Sub 9 broches mâle).

Vue arrière du DTS 4128.timeserver : entrée d'alimentation DC, entrée DCF, sortie d'alimentation DCF, contact de relais d'alarme et liaison en fibre optique DTS.

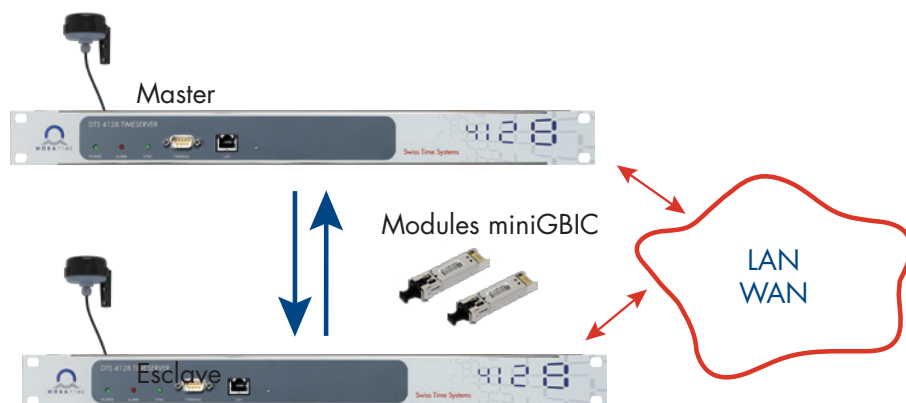
DTS 4128.timeserver - priorité absolue à la sécurité et à la fiabilité

Fonctionnement redondant

Pour éviter des écarts de temps entre deux serveurs DTS 4128, ceux-ci peuvent être synchronisés par le biais d'une liaison en fibre optique pour laquelle deux modules miniGBIC sont utilisés.

Les deux serveurs de temps décident automatiquement de l'état respectif de maître et d'esclave, l'esclave étant toujours synchronisé par le maître. En cas de panne du récepteur GPS, maître et esclave inversent automatiquement leur état, les paramètres pour cette

commutation pouvant être réglés manuellement. Le maître a toujours un meilleur niveau de stratum que l'esclave.

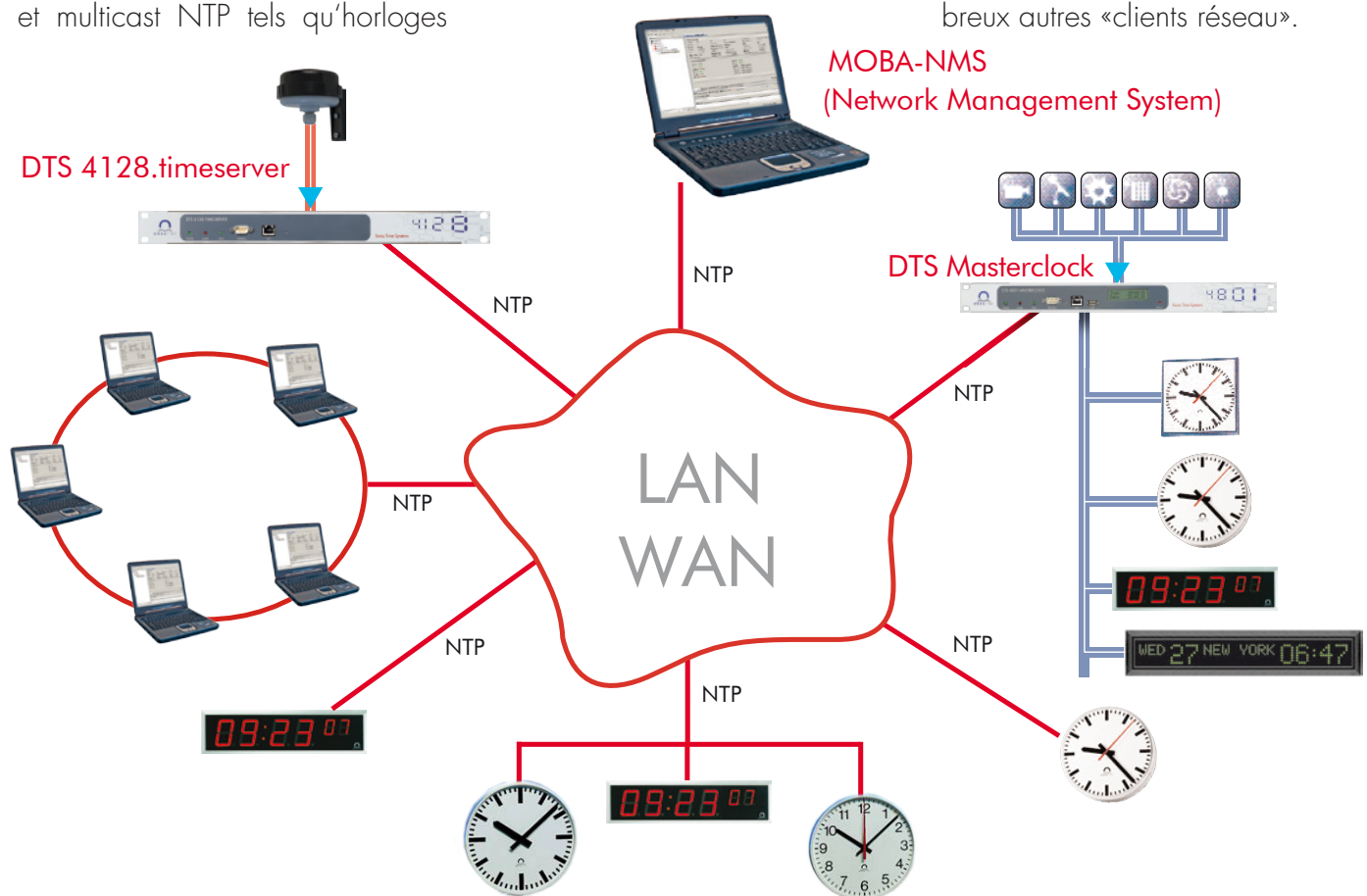


DTS 4128.timeserver - la source horaire pour les installations d'horloges et systèmes de distribution de temps basés sur le réseau LAN

Le DTS 4128.timeserver peut être considéré à maints égards comme une référence horaire polyvalente. Il transmet d'une part les signaux horaires externes avec une précision et une fiabilité maximales au moyen de la synchronisation NTP. Il est compatible avec tous les appareils unicast (basés sur IP) et multicast NTP tels qu'horloges

secondaires avec mouvement NTP (p. ex. NBU 190), horloges digitales et afficheurs d'informations numériques. D'autre part, il peut aussi synchroniser l'interface NMI (Network MOBALine Interface) qui, à son tour, peut piloter des horloges-mères et secondaires avec MOBALine et DCF. Il est

même possible de synchroniser directement via le protocole NTP des ordinateurs/ postes de travail, photocopieuses, imprimantes, télécopieurs, terminaux de saisie horaire, systèmes de contrôle d'accès, centrales d'alarme incendie, appareils d'enregistrement d'images et de sons et de nombreux autres «clients réseau».



DTS Distributed Time System

Le concept DTS est conçu spécialement pour les grands et moyens réseaux et offre toute une série d'avantages convaincants:

- Flexibilité par le choix des bons composants fonctionnels
- Le système peut être décentralisé
- Sécurité et fiabilité grâce à la redondance ainsi qu'aux diffé-

rents messages d'alarme (relais d'alarme, e-mail ou SNMP)

- Précision maximum du DTS 4128.timeserver en tant que référence horaire
- Utilisation facile et conviviale, configuration, programmation, administration et surveillance via LAN au moyen du logiciel MOBA-NMS

- Des fonctions réseau permettant une distribution de l'heure ultra précise à tous les clients NTP dans le réseau LAN/WAN ainsi qu'aux sous-systèmes tels que les horloges secondaires ou les systèmes de commutation et de commande de la technique du bâtiment et de sécurité

DTS 4128.timeserver - données techniques

Technical Data		
Sorties signal horaire	NTP / SNTP, NTP multicast Sortie signal horaire DCF (optocoupleur passif)	
Lien DTS (redondance)	Longueur max. du câble en fibre optique, p. ex. fibre multimode Ø 50 µm: Fibre multimode Ø 62,5 µm:	550 m max. 275 m max.
Network services	Client NTP Serveur NTP, nombre max. de demandes client NTP et SNTP: SNMP V1, V2c, V3 (get, put, notification, trap) avec authentification MD5 et codage DES E-mail pour messages d'alarme (2 adresses possibles) DATE, TIME, FTP (pour mise à jour)	typique >1500 demandes/s
Interface réseau	1 x 10BaseT / 100BaseTX (IEEE 802.3) Débit de transmission: réglage automatique / manuel Connexion: RJ45 (uniquement câble blindé autorisé)	
Configuration IP	DHCP, IP statique	
Commande	Terminal sériel via RS232 (façade, connecteur D-Sub 9 broches) Via LAN : Telnet, SSH, SNMP, MOBA-NMS	
Affichage (LED)	Alimentation, état de la synchronisation, état du LAN, alarme, entrée DCF	
Calcul de l'heure locale	Changement d'heure été/hiver automatique préprogrammé. Jusqu'à 80 entrées de fuseaux horaires prédéfinies et 20 entrées librement programmables. Un fuseau horaire (UTC ou heure locale) peut être affecté individuellement à chaque sortie.	
Précision	GPS (entrée DCF) au serveur NTP: GPS (entrée DCF) à la sortie DCF: NTP à l'heure interne: Commande redondante: maître à esclave	typique < ± 100 µs typique < ± 10 µs typique < ± 100 µs typique < ± 1 µs
Maintien de l'heure (interne)	Synchronisé avec GPS: Holdover (course libre) (après 24 h min. de synchronisation de GPS) à 20° C ± 5° C : Holdover (après 24 h min. de synchronisation de GPS) à température constante: Après redémarrage sans synchronisation (après 24 h), à 20° C ± 5° C :	± 10 µs à UTC < ± 10 ms/d ou < 0.1 ppm < ± 1 ms/d ou < 0.01 ppm < ± 250 ms/d ou < 2.5 ppm
Source horaire externe	Serveur NTP/SNTP externe (4 sources NTP possibles), et / ou récepteur de signaux horaires DCF 77 (boucle de courant, p. ex. DCF 4500), ou récepteur de signaux horaires GPS (boucle de courant, p. ex. GPS 4500), ou mise à l'heure manuelle (uniquement à des fins de test)	
Alimentation	Entrée DC : 24 VDC + 20 % / - 10 % / 10 W max. Sortie DC : nominale 24 VDC, 400 mA max. (alimentation pour récepteur GPS)	
Dimensions	Rack 19", 1 unité de hauteur, L x H x P mm	483 x 44 x 125
Poids		env. 1.2 kg
Stockage d'énergie		sans
Température ambiante	0 à 60° C, 10 - 90 % d'humidité relative de l'air, sans condensation	
Accessoires		
Module miniGBIC Câble patch	SX LC 1000Mbps, 3,3 V pour câble en fibre optique (GigaBit Interface Converter) 2xLC/LC50/125µm câble patch FibreChannel duplex 100 cm	